

Практическая работа

Задание 1.

Переход с одного диска на другой.

Перейти на диск C.

Перейти на диск D.

C:

D:

Задание 2.

Проверка и корректировка системной даты.

```
C:\>date
Current date is Sun 07-25-1993 Enter
new date (mm-dd-yy) : _
```

Задание 3.

Проверка и корректировка системных часов.

```
C:\>time
Current time is 8:34:22.13p Enter new
time: _
```

Задание 4.

Очистка экрана.

CLS

Задание 5.

Просмотр содержимого дискеты.

DIR	DIRECTORY внутренняя
Назначение	Получить содержимое каталога
Формат	DIR [<i>дискетод:</i>][<i>путь</i>][<i>имя-файла</i>] [/A: <i>attr</i>] [/O: <i>order</i>] [/B] [/L] [/P] [/S] [/W]

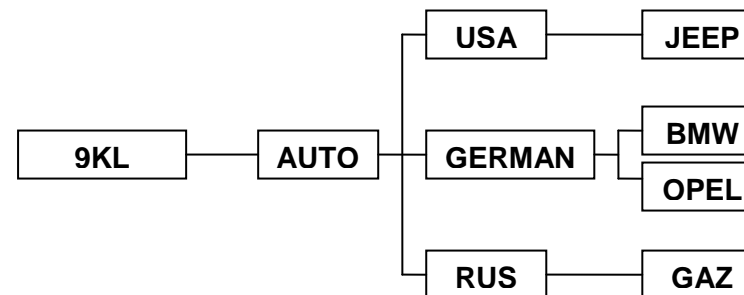
DIR D:

или

DIR

Задание 6.

Создание дерева каталога.



MD	MAKE DIRECTORY внутренняя
Назначение	Создать каталог
Формат	MD [диск:] [путь] имя-каталога

А. Создание каталога 9KL.

MD 9KL

Убедитесь, что каталоги созданы, выполнив команду DIR.

Б. Создание каталога AUTO.

MD 9KL\AUTO

Убедитесь, что каталоги созданы, выполнив команду DIR 9KL.

В. Создание подкаталога USA.

MD 9KL\AUTO\USA

Убедитесь, что подкаталог создан, выполнив команды DIR 9KL\AUTO

Г. Самостоятельно создайте два подкаталога GERMAN и RUS.

Какие команды нужно выполнить, чтобы убедиться созданы ли подкаталоги?

Д. Создание подкаталога JEEP.

MD 9KL\AUTO\USA\JEEP

Е. Самостоятельно создайте оставшееся дерево каталога.

Задание 7.

Установка текущего каталога (переход из одного каталога в другой).

CD	CHANGE DIRECTORY внутренняя
Назначение	Установить текущий каталог
Формат	CD [диск:] [путь\]имя-каталога

А. Перейти в корневой каталог.

CD \

Убедитесь, выполнив команду **DIR**.**Б.** Перейти в каталог GERMAN.

CD 9KL\AUTO\GERMAN

Убедитесь, выполнив команду **DIR**.**В.** Перейти в каталог BMW.

CD BMW

Г. Вернуться в каталог GERMAN (подняться выше на один уровень).

CD ..

Д. Самостоятельно перейдите в каталог OPEL.

Какую команду необходимо задать?

Е. Вернуться в каталог AUTO (подняться выше на два уровня).

CD ..\..

Ж. Перейти в каталог GAZ.

CD RUS\GAZ

З. Перейти в каталог JEEP, находясь в текущем каталоге GAZ.

CD ..\..\USA\JEEP

или

CD \9KL\AUTO\USA\JEEP

И. Вернуться в корневой каталог.

CD \

Задание 8.

Удаление каталога

RD	REMOVE DIRECTORY внутренняя
Назначение	Удалить каталог
Формат	RD [диск:] [путь\]имя-каталога

В DOS можно удалять каталог только, если он пуст. Нельзя удалять текущий каталог.**А.** Перейдите в корневой каталог.**Б.** Удалить каталог AUTO.

RD 9KL\AUTO

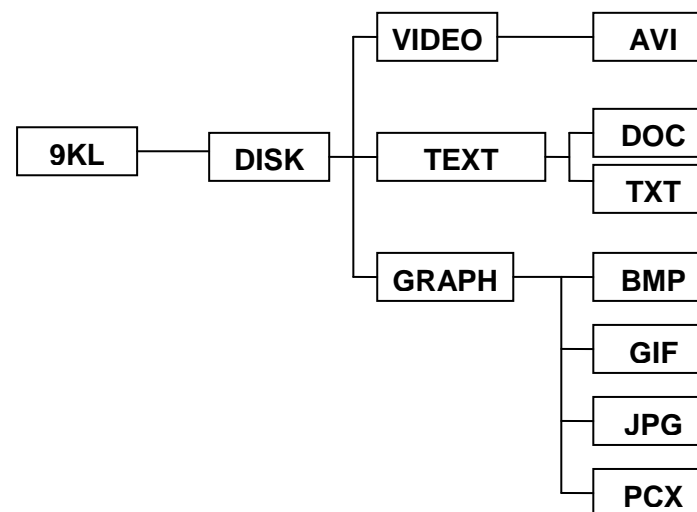
Какое выдается сообщение? Почему?

В. Удалить каталог JEEP.

RD 9KL\AUTO\USA\JEEP

Проверьте правильность выполнения командой **DIR 8A\AUTO\USA****Г.** Удалите все дерево каталога AUTO. Запишите команды в тетрадь.**Задание 9.**

Создайте на диске А дерево каталога. Запишите команды в тетрадь.



Задание 10.

Копирование файлов.

СОРУ	СОРУ внутренняя
Назначение	Копирование файла или файлов
Формат	СОРУ [диск:] [путь\]имя-файла-копируемого [диск]: [путь\]имя-файла-копии

Создание файла.

СОРУ CON <имя файла>.

вводит текст с клавиатуры в файл, при этом создается новый файл. Признаком конца вводимого текста служат нажатия клавиш Ctrl+Z и Enter.

Перед выполнением этого задания, проверьте выполнено ли у вас задание 9. Начертите в тетради таблицу. Перед выполнением работы на компьютере заполните таблицу, записав во второй столбец команды MS DOS.

№	Действие	Команда MS DOS
1	Перейти на диск D.	
2	Перейти в корневой каталог 9KL.	
3	Просмотреть содержимое каталога DISK.	
4	Создать в каталоге DISK файл TEXT.DOC. Записать в файл свои данные: фамилию, имя и класс.	COPY CON DISK \ TEXT.DOC
5	Просмотреть содержимое каталога DISK.	
6	Просмотреть содержимое файла TEXT.DOC, находящегося в каталоге DISK.	TYPE DISK \ TEXT.DOC
7	Перейти в каталог DISK.	
8	Скопировать файл TEXT.DOC из каталога DISK в каталог VIDEO.	COPY TEXT.DOC VIDEO
9	Просмотреть содержимое каталога VIDEO.	
10	Скопировать файл TEXT.DOC из каталога DISK в каталог TEXT.	
11	Просмотреть содержимое каталога TEXT.	

12	Скопировать файл TEXT.DOC из каталога DISK в каталог GRAPH под именем TEXT.TXT.	COPY TEXT.DOC GRAPH\TEXT.TXT
13	Скопировать файл TEXT.TXT из каталога GRAPH в каталог DISK под именем TEXT2.TXT.	
14	Просмотреть содержимое каталога DISK.	
15	Объединить файлы TEXT.DOC и TEXT2.TXT, записав информацию в файл TEXT3.TXT.	COPY TEXT.DOC+TEXT2.TXT TEXT3.TXT
16	Просмотреть содержимое файла TEXT3.TXT.	
17	Переименовать файл TEXT3.TXT в файл TEXT3.DOC	REN TEXT3.TXT TEXT3.DOC
18	Переименовать файл TEXT2.TXT в файл TEXT2.DOC	
19	Переименовать все файлы, находящиеся в текущем каталоге, изменив у них расширение на LST.	REN *.* *.LST
20	Просмотреть содержимое каталога DISK.	
21	Удалить все файлы из каталога DISK	DEL *.*
22	Удалить файлы из каталогов VIDEO, TEXT, GRAPH.	

Задание 11.

Создать в каталоге DISK пять файлов с именами LONDON.DOC, PARIS.MOD, MOSCOW.TXT, PRAGA.TTT, KAIR.DRR, записав в эти файлы любую информацию.

Скопировать в каталоги:

VIDEO – все файлы, имеющие в имени вторую букву O,
TEXT – все файлы, расширение которых начинается на букву D,
GRAPH – все файлы имена которых не превышают 5 символов.